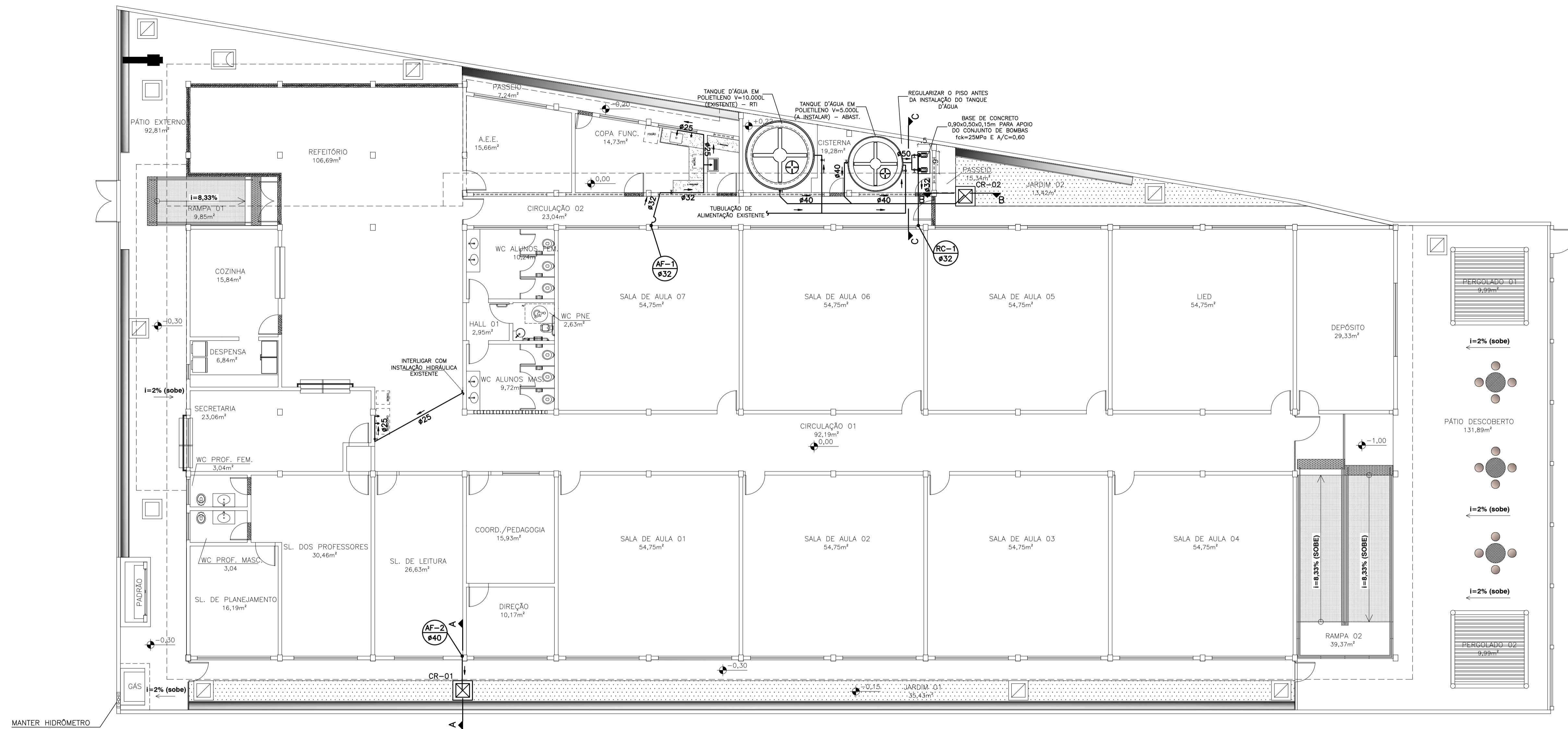


LEGENDA	
---	TUBO DE ESGOTO
—	TUBO DE ÁGUA FRIA EMBUTIDO NA PAREDE
—	TUBO DE DRENAGEM - PLUVIAL
---	TUBO DE DRENAGEM - EVAPORADORAS
---	ELEMENTO A DEMOLIR
⊕	CAIXA SIFONADA Ø150x150x50mm OU Ø150x150x75mm
DR φ	TUBO DE QUEDA - DRENAGEM DA EVAP. DIÂMETRO DO TUBO
AF φ	TUBO DE QUEDA - DISTRIB. DE ÁGUA FRIA DIÂMETRO DO TUBO
RC φ	TUBO DE QUEDA - RECALQUE DE ÁGUA FRIA DIÂMETRO DO TUBO
⊕	CAIXA DE INSPEÇÃO DE ESGOTO SANITÁRIO
⊕	CAIXA DE GORDURA ESPECIAL
⊕	CAIXA DE AREIA
⊕	CAIXA RALO



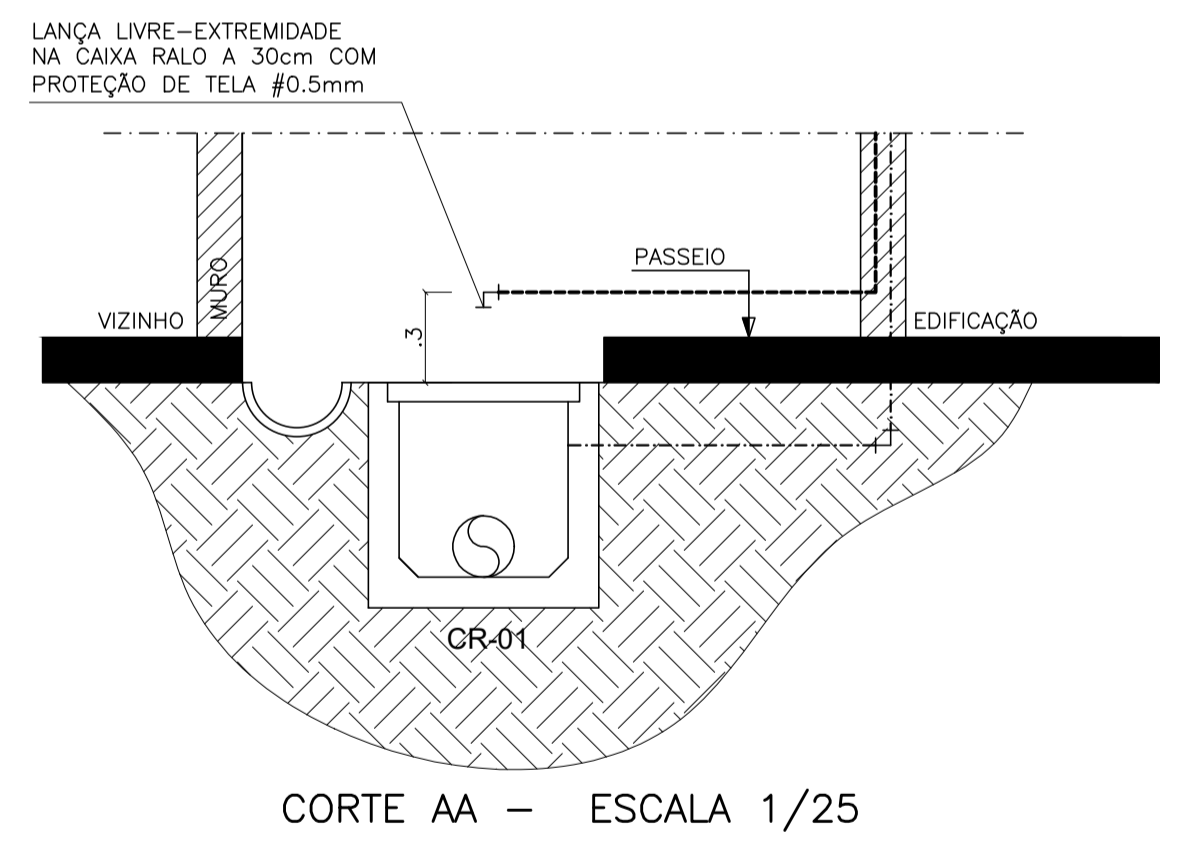
MANTER HIDRÔMETRO NA POSIÇÃO EXISTENTE

PLANTA BAIXA - ESCALA 1/100

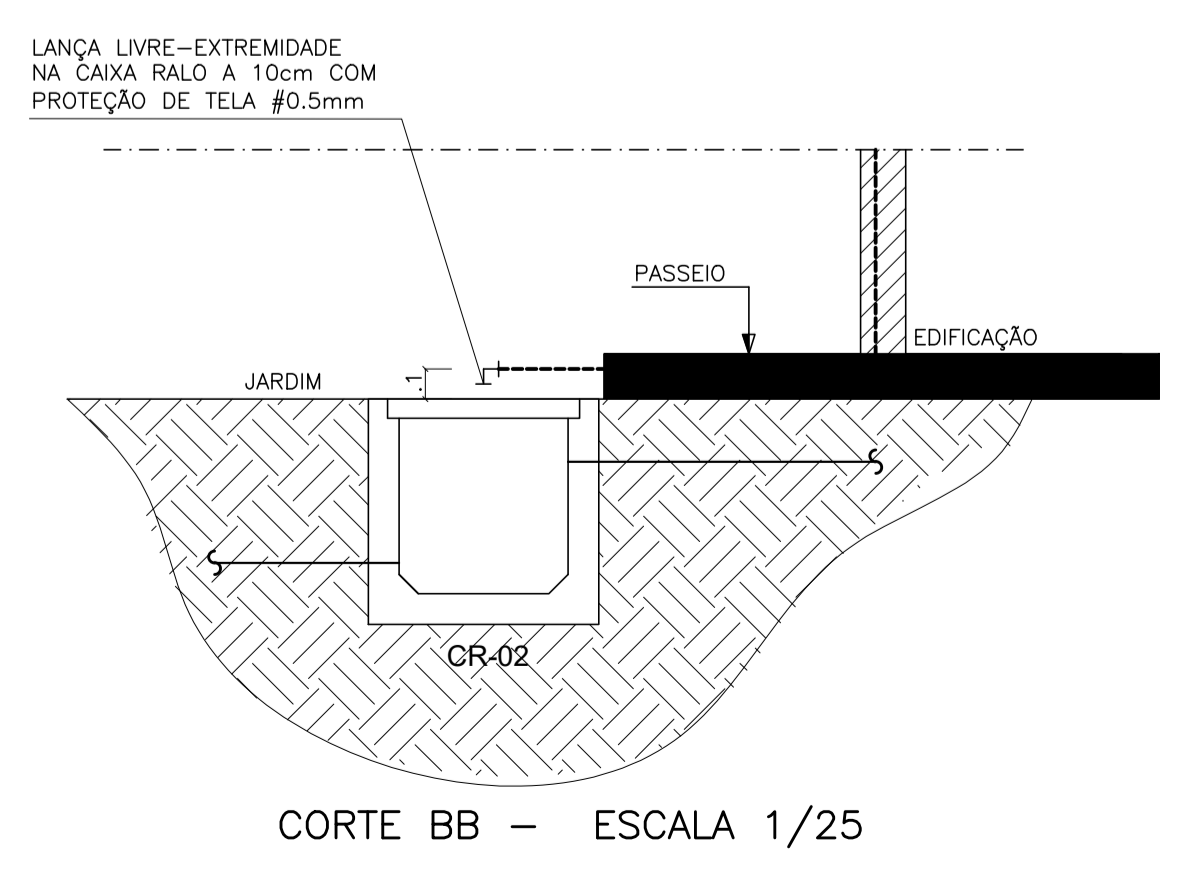
POLEGADA	PVC SOLDÁVEL
1/2"	20
3/4"	25
1"	32
1.1/4"	40
1.1/2"	50
2"	60
2.1/2"	75
3"	85
4"	110

BB	BEBEDOURO	INDICADO
BS	BACIA SANITÁRIA	0.33m
FI	PONTO PARA FILTRO DE BANCADA	1.30m
LV	LAVATÓRIO	0.60m
MC	MICTÓRIO	1.10m
PI	PIA DE COZINHA	1.10m
RG	REGISTRO DE GAVETA	2.00m
DH	DUCHA HIGIÊNICA	0.50m
TO	TANQUE	1.10m
VD	VÁVULA DE DESCARGA	1.10m
VD	VÁVULA DE DESCARGA PARA PNE	1.00m
FI	FILTRO	1.30m

OB: ALTURAS EM RELAÇÃO AO PISO ACABADO.



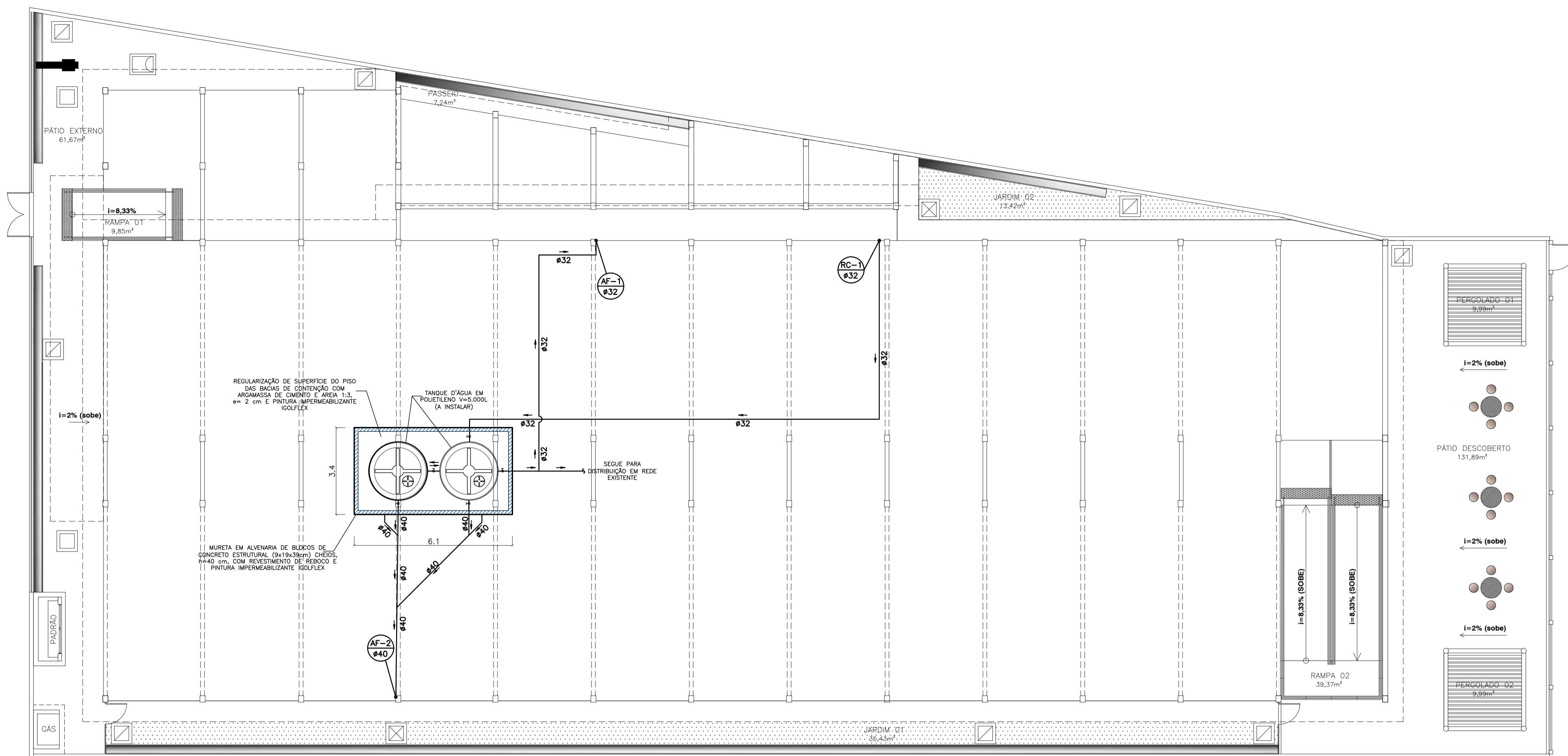
CORTE AA - ESCALA 1/25



CORTE BB - ESCALA 1/25

- NOTAS GERAIS:
- 01- TUBOS E CONEXÕES PARA ÁGUA FRIA DEVERÃO SER DE PVC RÍGIDO SOLDÁVEL, SALVO ONDE INDICADO.
 - 02- AS CONEXÕES TERMINAIS DE ÁGUA FRIA NA SAÍDA PARA LAVATÓRIOS, PIA, TANQUE, CAIXAS DE DESCARGA SUSPENSAS E BEBEDOUROS DEVERÃO SER DE PVC SOLDÁVEL E COM ROSCA E BUCHA DE LATÃO.
 - 03- AJUSTAR POSIÇÕES DOS PONTOS DE ÁGUA FRIA E ESGOTO CONFORME MODELO DE PEÇAS A SEREM INSTALADAS DEFINIDOS PELO PROJETO ARQUITETÔNICO.
 - 04- AS ENTRADAS E SAÍDAS DE ÁGUA NAS CAIXAS D'ÁGUA SERÃO SEMPRE ATRAVÉS DE FLANGES APROPRIADOS, DEVENDO AINDA RECEBER VEDAÇÕES COM SILICONE NOS PONTOS DE CONTATO.
 - 05- TODOS OS TUBOS DE ESGOTO E ÁGUAS PLUVIAIS EM TRECHOS HORIZONTAIS DEVEM TER DECLIVIDADE MÍNIMA DE 1%.
 - 06- TUBOS E CONEXÕES PARA ESGOTO SANITÁRIO DEVERÃO SER DE PVC RÍGIDO PONTA E BOLSA COM VIROLA SÉRIE "EG", QUE TAMBÉM PODEM SER SOLDADOS.
 - 07- TODAS AS CAIXAS DE ESGOTO, INSPEÇÃO, CAIXA DE GORDURA E CAIXA DE PASSAGEM SIFONADA E CAIXA DE AREIA DEVERÃO SER EXECUTADAS EM ALVENARIA DE BLOCO DE CONCRETO C/ FUNDO EM CONCRETO ARMADO COM TODAS AS FACES INTERNAS REVESTIDAS EM REBOCO + ADITIVO IMPERMEABILIZANTE E TAMPOS DE FERRO FUNDIDO SIMPLES COM DESCRIÇÃO DE USO.
 - 08- TODOS OS TUBOS APARENTES (NÃO EMBUTIDOS NA ALVENARIA) SERÃO FIXADOS COM FITAS METÁLICAS ADEQUADAS.
 - 09- TODO PÉ DE COLUNA DE ESGOTO E ÁGUAS PLUVIAIS TERÁ CURVA 87°30', REFORÇADA, "SÉRIE R", FAB. TIGRE.
 - 10- NOS CRUZAMENTOS DE TUBULAÇÃO DE ESGOTO COM TUBULAÇÃO DE ÁGUA FRIA, A PRIMEIRA DEVERÁ SER REVESTIDA COM UMA CAMADA DE CONCRETO IMPERMEABILIZANTE COM, NO MÍNIMO 10CM DE ESPESURA.
 - 11- TODA TUBULAÇÃO DE VENTILAÇÃO DEVE SER INSTALADA COM INCLINAÇÃO MÍNIMA DE 1%, DE MODO QUE QUALQUER LÍQUIDO QUE PORVENTURA NELA VENHA A INGRESSAR POSSA ESCOAR TOTALMENTE POR GRAVIDADE PARA DENTRO DO RAMAL DE DESCARGA OU DE ESGOTO EM QUE O VENTILADOR TENHA ORIGEM.
 - 12- COTAS EM METRO, SALVO ONDE INDICADO.
 - 13- CONFERIR AS MEDIDAS NO LOCAL ANTES DA EXECUÇÃO.
 - 14- QUANDO HOUVER NECESSIDADE DE PERFURAÇÃO DE ELEMENTOS ESTRUTURAIS PARA PASSAGEM DE TUBULAÇÕES, O RESPONSÁVEL TÉCNICO PELO PROJETO ESTRUTURAL E A FISCALIZAÇÃO DE OBRA DEVERÃO SER CONSULTADOS PARA AUTORIZAÇÃO DO SERVIÇO.

03			
02			
01			
N.º	DESCRIÇÃO	RESP.	DATA
REVISÃO			
GOVERNO DO ESTADO DO ESPÍRITO SANTO SECRETARIA DE ESTADO DA EDUCAÇÃO - SEDU GRÊNCIA DE REDE FÍSICA ESCOLAR			
SEDU REFORMA DA EEEFM PROFESSOR CARLOS MENDES			
ENDEREÇO: RUA ALVINO PAULO PEREIRA, 883, DISTRITO NOVO BRASIL, GOV. LINDEMBERG			
PRANCHA: PLANTA BAIXA		PROJETO:	
SUBSECRETÁRIO ESTADUAL: AURÉLIO MENEQUELLI RIBEIRO		HIDROSSANITÁRIO	
GERENTE DA GERFE:	MARCELO AMORIM GONÇALVES	ESCALA:	INDICADA
COORDENADOR GERAL EPC:	EDSON DE OLIVEIRA PIRES	CREA-MG:	64866/D
AUTOR PROJETO:	FABIANNE MIRANDA AGUIAR	CREA-ES:	24157/D
CO-AUTOR PROJETO:		CAU-ES:	
RESPONSÁVEL TÉCNICO:	FABIANNE MIRANDA AGUIAR	CREA-ES:	24157/D
ARQUIVO:	GLI04-D02-HS-RO0.dwg	DESENHO:	FORTUNATO JULIANA
REFERÊNCIA:	PLANTA BAIXA TÉRREO: ÁGUA FRIA	ÁREA TOTAL DO PROJ. ARQUITETÔNICO:	1.471,60 m²
		ÁREA TOTAL SUJEITA A INTERVENÇÃO:	1.471,60 m²
		ÁREA TOTAL DO TERRENO:	1.471,60 m²
FORMATO:	A1	DATA:	AGOSTO/2020
OBSERVAÇÕES:		VISTO:	
		REVISÃO:	ROO



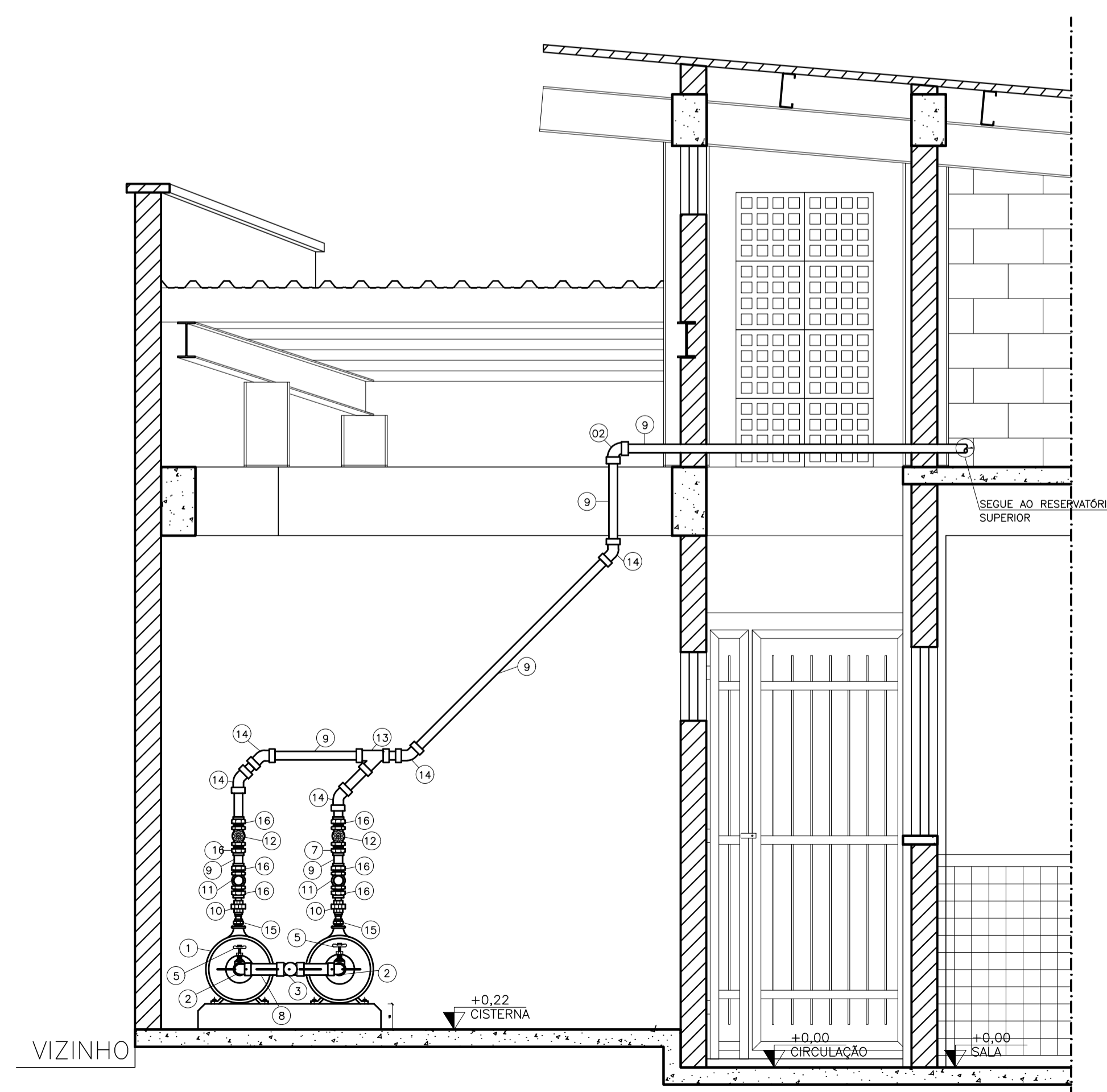
LEGENDA	
---	TUBO DE ESGOTO
---	TUBO DE ÁGUA FRIA EMBUTIDO NA PAREDE
---	TUBO DE DRENAGEM - PLUVIAL
---	TUBO DE DRENAGEM - EVAPORADORAS
---	ELEMENTO A DEMOLIR
⊕	CAIXA SIFONADA Ø150x150x50mm OU Ø150x150x75mm
DR φ	TUBO DE QUEDA - DRENAGEM DA EVAP. DIÂMETRO DO TUBO
AF φ	TUBO DE QUEDA - DISTRIB. DE ÁGUA FRIA DIÂMETRO DO TUBO
RC φ	TUBO DE QUEDA - RECALQUE DE ÁGUA FRIA DIÂMETRO DO TUBO
ce	CAIXA DE INSPEÇÃO DE ESGOTO SANITÁRIO
cce	CAIXA DE GORDURA ESPECIAL
ca	CAIXA DE AREIA
cr	CAIXA RALO

PLANTA BAIXA - ESCALA 1/100

TABELA DE DIÂMETROS	
POLEGADA	PVC SOLDÁVEL
1/2"	20
3/4"	25
1"	32
1.1/4"	40
1.1/2"	50
2"	60
2.1/2"	75
3"	85
4"	110

ALTURA DOS PONTOS HIDRAULICOS		
BB	BEBEDOURO	INDICADO
BS	BACIA SANITÁRIA	0.33m
FI	PONTO PARA FILTRO DE BANCADA	1.30m
LV	LAVATÓRIO	0.60m
MC	MICTÓRIO	1.10m
PI	PIA DE COZINHA	1.10m
RG	REGISTRO DE GAVETA	2.00m
DH	DUCHA HIGIÊNICA	0.50m
TO	TANQUE	1.10m
VD	VÁVULA DE DESCARGA	1.10m
VD	VÁVULA DE DESCARGA PARA PNE	1.00m
FI	FILTRO	1.30m

OBS: ALTURAS EM RELAÇÃO AO PISO ACABADO.

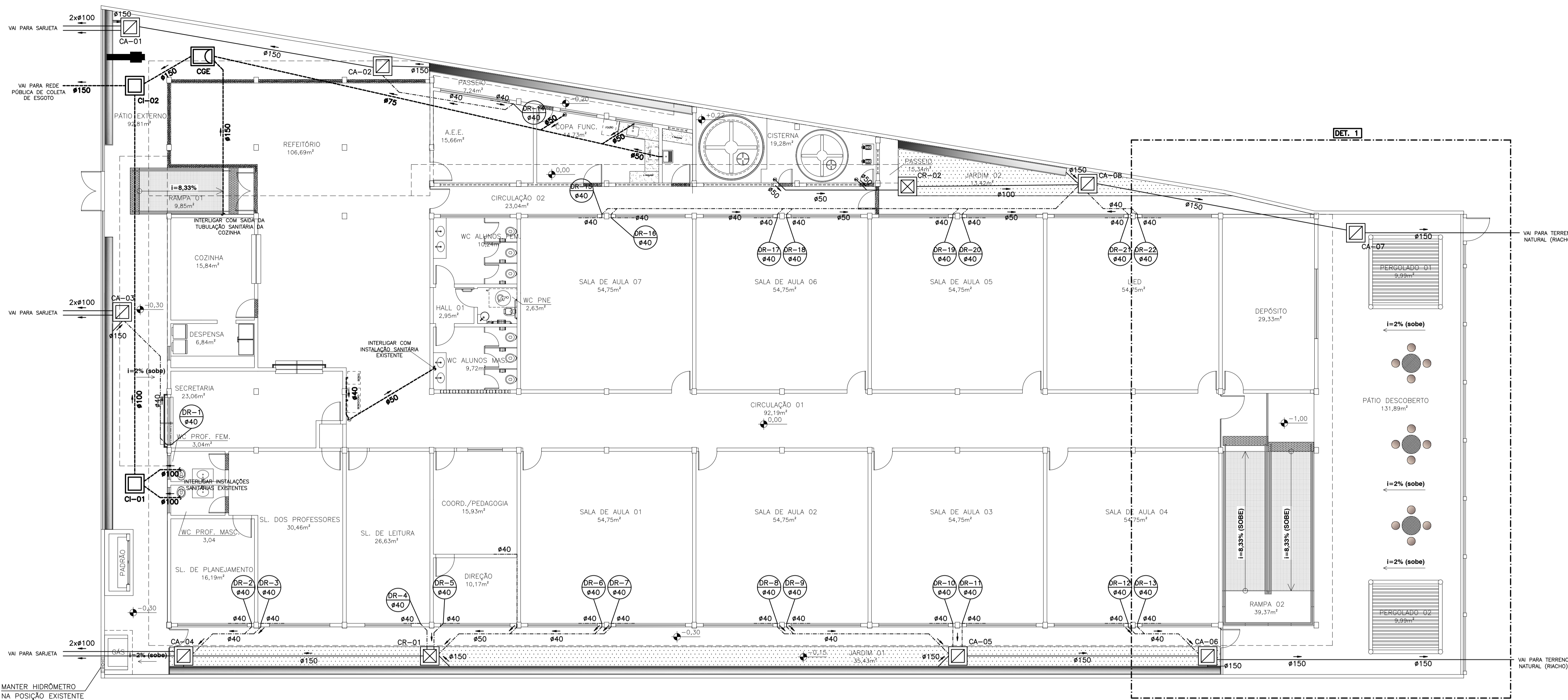


CORTE CC - ESCALA 1/25

NOTAS GERAIS:

- 01- TUBOS E CONEXÕES PARA ÁGUA FRIA DEVERÃO SER DE PVC RÍGIDO SOLDÁVEL, SALVO ONDE INDICADO.
- 02- AS CONEXÕES TERMINAIS DE ÁGUA FRIA NA SAÍDA PARA LAVATÓRIOS, PIA, TANQUE, CAIXAS DE DESCARGA SUSPENSAS E BEBEDOUROS DEVERÃO SER DE PVC SOLDÁVEL E COM ROSCA E BUCHA DE LATÃO.
- 03- AJUSTAR POSIÇÕES DOS PONTOS DE ÁGUA FRIA E ESGOTO CONFORME MODELO DE PEÇAS A SEREM INSTALADAS DEFINIDOS PELO PROJETO ARQUITETÔNICO.
- 04- AS ENTRADAS E SAÍDAS DE ÁGUA NAS CAIXAS D'ÁGUA SERÃO SEMPRE ATRAVÉS DE FLANGES APROPRIADOS, DEVENDO AINDA RECEBER VEDAÇÕES COM SILICONE NOS PONTOS DE CONTATO.
- 05- TODOS OS TUBOS DE ESGOTO E ÁGUAS PLUVIAIS EM TRECHOS HORIZONTAIS DEVEM TER DECLIVIDADE MÍNIMA DE 1%.
- 06- TUBOS E CONEXÕES PARA ESGOTO SANITÁRIO DEVERÃO SER DE PVC RÍGIDO PONTA E BOLSA COM VIROLA SÉRIE "EG", QUE TAMBÉM PODEM SER SOLDADOS.
- 07- TODAS AS CAIXAS DE ESGOTO, INSPEÇÃO, CAIXA DE GORDURA E CAIXA DE PASSAGEM SIFONADA E CAIXA DE AREIA DEVERÃO SER EXECUTADAS EM ALVENARIA DE BLOCO DE CONCRETO C/ FUNDO EM CONCRETO ARMADO COM TODAS AS FACES INTERNAS REVESTIDAS EM REBOCO + ADITIVO IMPERMEABILIZANTE E TAMPOS DE FERRO FUNDIDO SIMPLES COM DESCRIÇÃO DE USO.
- 08- TODOS OS TUBOS APARENTES (NÃO EMBUTIDOS NA ALVENARIA) SERÃO FIXADOS COM FITAS METÁLICAS ADEQUADAS.
- 09- TODO PÉ DE COLUNA DE ESGOTO E ÁGUAS PLUVIAIS TERÁ CURVA 87°30', REFORÇADA, "SÉRIE R", FAB. TIGRE.
- 10- NOS CRUZAMENTOS DE TUBULAÇÃO DE ESGOTO COM TUBULAÇÃO DE ÁGUA FRIA, A PRIMEIRA DEVERÁ SER REVESTIDA COM UMA CAMADA DE CONCRETO IMPERMEABILIZANTE COM, NO MÍNIMO 10CM DE ESPESURA.
- 11- TODA TUBULAÇÃO DE VENTILAÇÃO DEVE SER INSTALADA COM INCLINAÇÃO MÍNIMA DE 1%, DE MODO QUE QUALQUER LÍQUIDO QUE PORVENTURA NELA VENHA A INGRESSAR POSSA ESCOAR TOTALMENTE POR GRAVIDADE PARA DENTRO DO RAMAL DE DESCARGA OU DE ESGOTO EM QUE O VENTILADOR TENHA ORIGEM.
- 12- COTAS EM METRO, SALVO ONDE INDICADO.
- 13- CONFERIR AS MEDIDAS NO LOCAL ANTES DA EXECUÇÃO.
- 14- QUANDO HOUVER NECESSIDADE DE PERFURAÇÃO DE ELEMENTOS ESTRUTURAIS PARA PASSAGEM DE TUBULAÇÕES, O RESPONSÁVEL TÉCNICO PELO PROJETO ESTRUTURAL E A FISCALIZAÇÃO DE OBRA DEVERÃO SER CONSULTADOS PARA AUTORIZAÇÃO DO SERVIÇO.

03			
02			
01			
N.º	DESCRIÇÃO	RESP.	DATA
REVISÃO			
 GOVERNO DO ESTADO DO ESPÍRITO SANTO SECRETARIA DE ESTADO DA EDUCAÇÃO - SEDU			
SEDU			
GRÊNCIA DE REDE FÍSICA ESCOLAR			
TÍTULO: REFORMA DA EEEFM PROFESSOR CARLOS MENDES			
ENDEREÇO: RUA ALVINO PAULO PEREIRA, 883, DISTRITO NOVO BRASIL, GOV. LINDEMBERG			
PRONCHIA: PLANTA BAIXA	PROJETO: HIDROSSANITÁRIO		
SUBSECRETÁRIO ESTADUAL: AURÉLIO MENEQUELLI RIBEIRO	ESCALA: INDICADA UNIDADE: METRO		
GERENTE DA GERFE: MARCELO AMORIM GONÇALVES	CREA-MG: 64866/D	VISTO:	
COORDENADOR GERAL EPC: EDSON DE OLIVEIRA PIRES	GFT-ES: 24157/D	VISTO:	
AUTOR PROJETO: FABIANNE MIRANDA AGUIAR	CAU-ES: 24157/D	VISTO:	
CO-AUTOR PROJETO: FABIANNE MIRANDA AGUIAR	CREA-ES: 24157/D	VISTO:	
RESPONSÁVEL TÉCNICO: FABIANNE MIRANDA AGUIAR	DESENHO: FORTUNATO ULIANA	VISTO:	
ARQUIVO: GLI04-D02-HS-RO0.dwg	ÁREA TOTAL DO PROJ. ARQUITETÔNICO: 1.471,60 m²	FOLHA: 02	
REFERÊNCIA: PLANTA BAIXA LAJE COBERTURA: ÁGUA FRIA	ÁREA TOTAL SUJEITA A INTERVENÇÃO: 1.471,60 m²	FOLHA: 04	
FORMATO: A1	DATA: AGOSTO/2020	VISTO:	REVISÃO: ROO



LEGENDA	
	TUBO DE ESGOTO
	TUBO DE ÁGUA FRIA EMBUTIDO NA PAREDE
	TUBO DE DRENAGEM - PLUVIAL
	TUBO DE DRENAGEM - EVAPORADORAS
	ELEMENTO A DEMOUIR
	CAIXA SIFONADA Ø150x150x50mm OU Ø150x150x75mm
	TUBO DE QUEDA - DRENAGEM DA EVAP. DIÂMETRO DO TUBO
	TUBO DE QUEDA - DISTRIB. DE ÁGUA FRIA DIÂMETRO DO TUBO
	TUBO DE QUEDA - RECALQUE DE ÁGUA FRIA DIÂMETRO DO TUBO
	CAIXA DE INSPEÇÃO DE ESGOTO SANITÁRIO
	CAIXA DE GORDURA ESPECIAL
	CAIXA DE AREIA
	CAIXA RALO

PLANTA BAIXA - ESCALA 1/100

TABELA DE DIÂMETROS		
POLEGADA	PVC SOLDÁVEL	
1/2"	20	
3/4"	25	
1"	32	
1.1/4"	40	
1.1/2"	50	
2"	60	
2.1/2"	75	
3"	85	
4"	110	

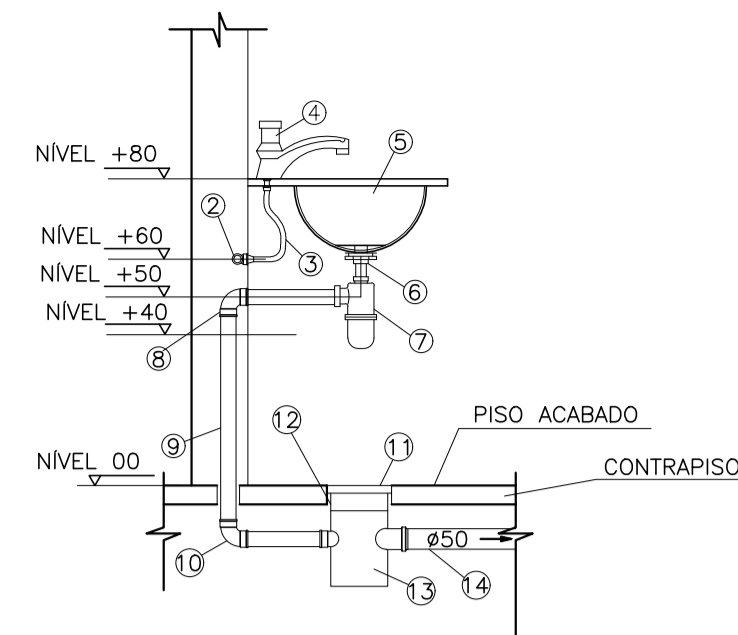
ALTURA DOS PONTOS HIDRAULICOS		
BB	BEBEDOURO	INDICADO
BS	BACIA SANITÁRIA	0.33m
FI	PONTO PARA FILTRO DE BANCADA	1.30m
LV	LAVATÓRIO	0.60m
MC	MICTÓRIO	1.10m
PI	PIA DE COZINHA	1.10m
RG	REGISTRO DE GAVETA	2.00m
DH	DUCHA HIGIÊNICA	0.50m
TQ	TANQUE	1.10m
VD	VÁVULA DE DESCARGA	1.10m
VD	VÁVULA DE DESCARGA PARA PNE	1.00m
FI	FILTRO	1.30m

OBS: ALTURAS EM RELAÇÃO AO PISO ACABADO.

NOTAS GERAIS:

- 01- TUBOS E CONEXÕES PARA ÁGUA FRIA DEVERÃO SER DE PVC RÍGIDO SOLDÁVEL, SALVO ONDE INDICADO.
- 02- AS CONEXÕES TERMINAIS DE ÁGUA FRIA NA SAÍDA PARA LAVATÓRIOS, PIA, TANQUE, CAIXAS DE DESCARGA SUSPENSAS E BEBEDOUROS DEVERÃO SER DE PVC SOLDÁVEL E COM ROSCA E BUCHA DE LATÃO.
- 03- AJUSTAR POSIÇÕES DOS PONTOS DE ÁGUA FRIA E ESGOTO CONFORME MODELO DE PEÇAS A SEREM INSTALADAS DEFINIDOS PELO PROJETO ARQUITETÔNICO.
- 04- AS ENTRADAS E SAÍDAS DE ÁGUA NAS CAIXAS D'ÁGUA SERÃO SEMPRE ATRAVÉS DE FLANGES APROPRIADOS, DEVENDO AINDA RECEBER VEDAÇÕES COM SILICONE NOS PONTOS DE CONTATO.
- 05- TODOS OS TUBOS DE ESGOTO E ÁGUAS PLUVIAIS EM TRECHOS HORIZONTAIS DEVEM TER DECLIVIDADE MÍNIMA DE 1%.
- 06- TUBOS E CONEXÕES PARA ESGOTO SANITÁRIO DEVERÃO SER DE PVC RÍGIDO PONTA E BOLSA COM VIROLA SÉRIE "EG", QUE TAMBÉM PODEM SER SOLDADOS.
- 07- TODAS AS CAIXAS DE ESGOTO, INSPEÇÃO, CAIXA DE GORDURA E CAIXA DE PASSAGEM SIFONADA E CAIXA DE AREIA DEVERÃO SER EXECUTADAS EM ALVENARIA DE BLOCO DE CONCRETO C/ FUNDO EM CONCRETO ARMADO COM TODAS AS FACES INTERNAS REVESTIDAS EM REBOCO + ADITIVO IMPERMEABILIZANTE E TAMPOS DE FERRO FUNDIDO SIMPLES COM DESCRIÇÃO DE USO.
- 08- TODOS OS TUBOS APARENTES (NÃO EMBUTIDOS NA ALVENARIA) SERÃO FIXADOS COM FITAS METÁLICAS ADEQUADAS.
- 09- TODO PÉ DE COLUNA DE ESGOTO E ÁGUAS PLUVIAIS TERÁ CURVA 87°30', REFORÇADA, "SÉRIE R", FAB. FIGRE.
- 10- NOS CRUZAMENTOS DE TUBULAÇÃO DE ESGOTO COM TUBULAÇÃO DE ÁGUA FRIA, A PRIMEIRA DEVERÁ SER REVESTIDA COM UMA CAMADA DE CONCRETO IMPERMEABILIZANTE COM, NO MÍNIMO 10CM DE ESPESURA.
- 11- TODA TUBULAÇÃO DE VENTILAÇÃO DEVE SER INSTALADA COM INCLINAÇÃO MÍNIMA DE 1%, DE MODO QUE QUALQUER LÍQUIDO QUE PORVENTURA NELA VENHA A INGRESSAR POSSA ESCOAR TOTALMENTE POR GRAVIDADE PARA DENTRO DO RAMAL DE DESCARGA OU DE ESGOTO EM QUE O VENTILADOR TENHA ORIGEM.
- 12- COTAS EM METRO, SALVO ONDE INDICADO.
- 13- CONFERIR AS MEDIDAS NO LOCAL ANTES DA EXECUÇÃO.
- 14- QUANDO HOUVER NECESSIDADE DE PERFURAÇÃO DE ELEMENTOS ESTRUTURAIS PARA PASSAGEM DE TUBULAÇÕES, O RESPONSÁVEL TÉCNICO PELO PROJETO ESTRUTURAL E A FISCALIZAÇÃO DE OBRA DEVERÃO SER CONSULTADOS PARA AUTORIZAÇÃO DO SERVIÇO.

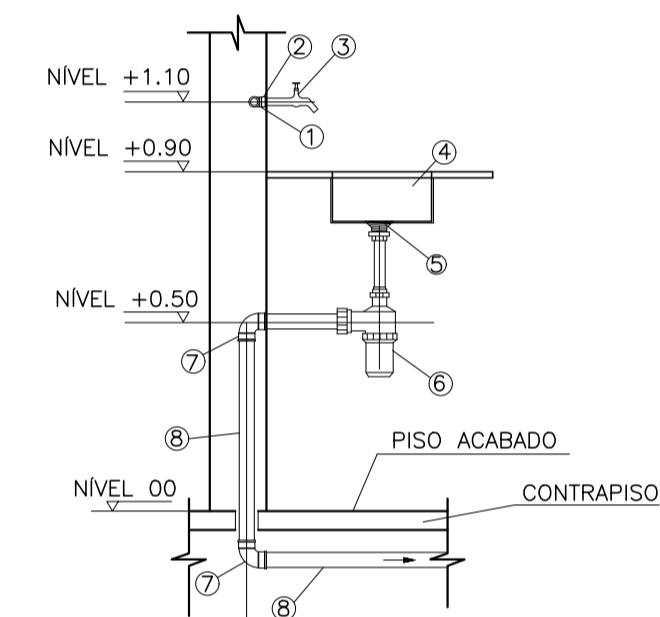
03			
02			
01			
N.º	DESCRIÇÃO	RESP.	DATA
REVISÃO			
<p>GOVERNO DO ESTADO DO ESPÍRITO SANTO SECRETARIA DE ESTADO DA EDUCAÇÃO - SEDU</p>		<p>epc</p>	
<p>SEDU GRÊNCIA DE REDE FÍSICA ESCOLAR</p>			
<p>TÍTULO: REFORMA DA EEEFM PROFESSOR CARLOS MENDES</p>			
<p>ENDEREÇO: RUA ALVINO PAULO PEREIRA, 883, DISTRITO NOVO BRASIL, GOV. LINDEMBERG</p>			
<p>PRANCHA: PLANTA BAIXA</p>		<p>PROJETO: HIDROSSANITÁRIO</p>	
<p>SUBSECRETÁRIO ESTADUAL: AURÉLIO MENEQUELLI RIBEIRO</p>			
<p>GERENTE DA GERFE: MARCELO AMORIM GONÇALVES</p>		<p>ESCALA: INDICADA UNIDADE: METRO</p>	
<p>COORDENADOR GERAL EPC: EDSON DE OLIVEIRA PIRES</p>		<p>CREA-MG: 64866/D VISTO:</p>	
<p>AUTOR PROJETO: FABIANNE MIRANDA AGUIAR</p>		<p>GFT-ES: 24157/D VISTO:</p>	
<p>CO-AUTOR PROJETO:</p>		<p>CAU-ES: VISTO:</p>	
<p>RESPONSÁVEL TÉCNICO: FABIANNE MIRANDA AGUIAR</p>		<p>CREA-ES: 24157/D VISTO:</p>	
<p>ARQUIVO: GLI04-D02-HS-RO0.dwg</p>		<p>DESENHO: FORTUNATO ULIANA VISTO:</p>	
<p>REFERÊNCIA:</p>		<p>ÁREA TOTAL DO PROJ. ARQUITETÔNICO: 1.471,60 m² FOLHA: 03</p>	
<p>PLANTA BAIXA TÉRREO: ESGOTAMENTO SANITÁRIO E DRENAGEM</p>		<p>ÁREA TOTAL SUIJEITA A INTERVENÇÃO: 1.471,60 m²</p>	
<p>ÁREA TOTAL DO TERRENO: 1.471,60 m²</p>		<p>FOLHA: 04</p>	
FORMATO: A1	OBSERVAÇÕES:	DATA: AGOSTO/2020	VISTO: ROO



DETALHE DE LIGAÇÃO DE LAVATÓRIO

SEM ESCALA

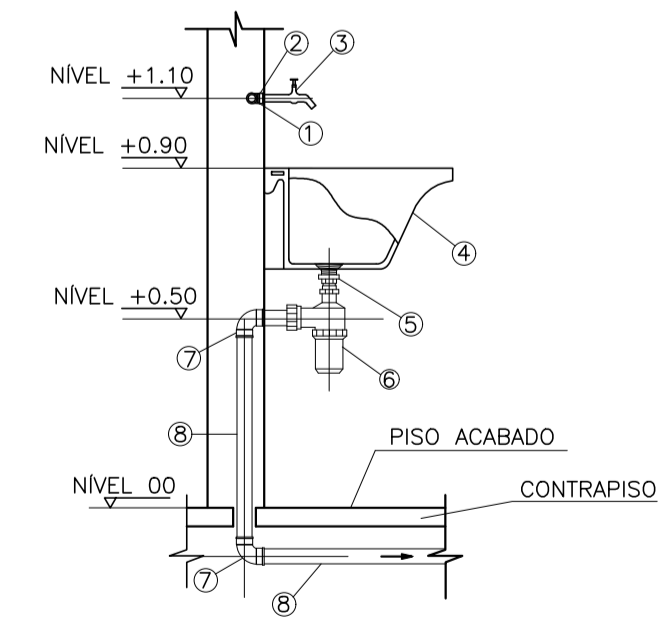
DESCRIÇÃO DE MATERIAIS - LAVATÓRIO	
1	TUBO PVC SOLDÁVEL
2	JOELHO 90° SOLDÁVEL C/ BUCHA DE LATÃO Ø20x1/2" OU TÊ 90° SOLDÁVEL E COM BUCHA DE LATÃO NA BOLSINA CENTRAL Ø25x1/2" CONFORME DET. ISOMÉTRICO 1.
3	TUBO DE LIGAÇÃO FLEXÍVEL Ø1/2"
4	TORNEIRA P/ LAVATÓRIO
5	CUBA DE EMBUTIR EM LOUÇA BRANCA
6	VÁLVULA DE ESCOAMENTO SEM LADRÃO Ø1x1.1/2"
7	SIFÃO REGULÁVEL Ø1x1.1/2"
8	JOELHO 90° COM BOLSA PARA ANEL 40x1.1/2"
9	TUBO PVC ESGOTO 40mm
10	JOELHO PVC ESGOTO 90° Ø40mm
11	GRELHA P/ CAIXA SIFONADA 150X150mm
12	PROLONGAMENTO P/ CAIXA SIFONADA 150X150mm
13	CAIXA SIFONADA 150X150X50mm
14	TUBO PVC ESGOTO 50mm



DETALHE DE LIGAÇÃO DA PIA

SEM ESCALA

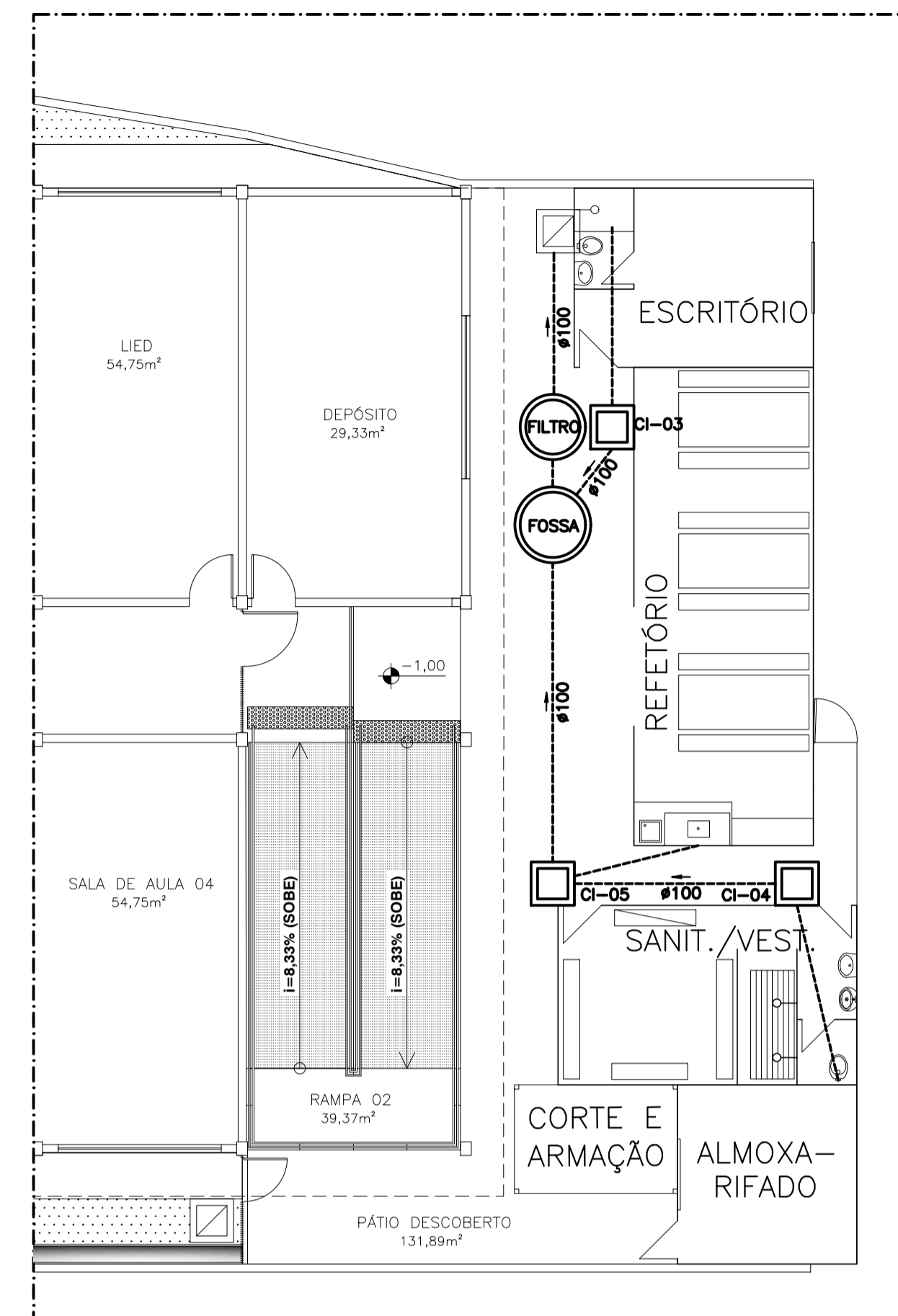
DESCRIÇÃO DE MATERIAIS - PIA	
1	TUBO PVC SOLDÁVEL ÁGUA FRIA Ø25mm.
2	JOELHO 90° SOLDÁVEL C/ BUCHA DE LATÃO Ø25x1/2"
3	TORNEIRA PARA PIA DE PAREDE
4	CUBA DE EMBUTIR EM AÇO INOX
5	VÁLVULA DE ESCOAMENTO PARA PIA
6	SIFÃO REGULÁVEL PARA PIA Ø1.1/2x1.1/2"
7	JOELHO PVC ESGOTO 90° Ø50mm
8	TUBO PVC ESGOTO 50mm



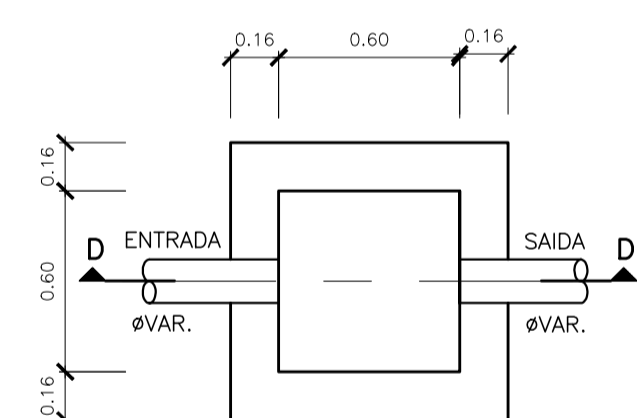
DETALHE DE LIGAÇÃO DO TANQUE

SEM ESCALA

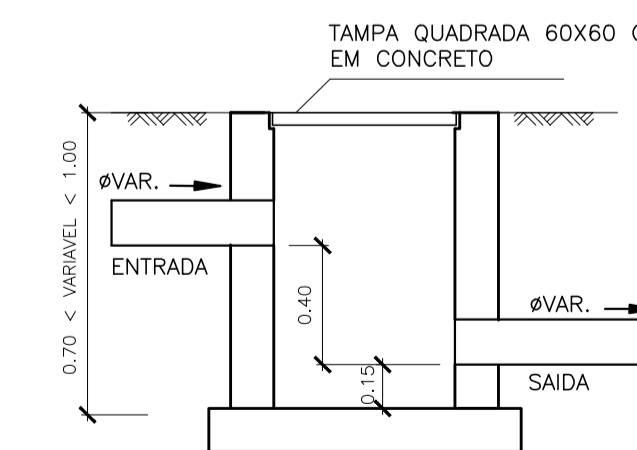
DESCRIÇÃO DE MATERIAIS - TANQUE	
1	TUBO PVC SOLDÁVEL ÁGUA FRIA
2	JOELHO 90° SOLDÁVEL C/ BUCHA DE LATÃO. VER DET. ISOMÉTRICO 1.
3	TORNEIRA PARA TANQUE DE PAREDE
4	TANQUE EM LOUÇA BRANCA
5	VÁLVULA DE ESCOAMENTO PARA TANQUE
6	SIFÃO REGULÁVEL PARA PIA Ø1.1/2x1.1/2"
7	JOELHO 90° PVC ESGOTO Ø50mm
8	TUBO PVC ESGOTO 50mm



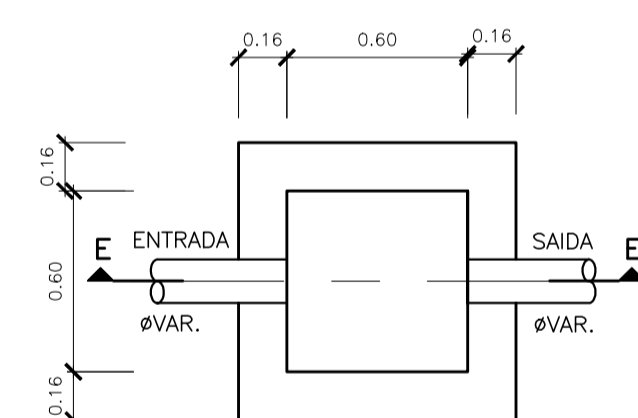
DET. 1 - INST. SANITÁRIAS PROVISÓRIAS DO CANTEIRO DE OBRAS ESCALA 1/100



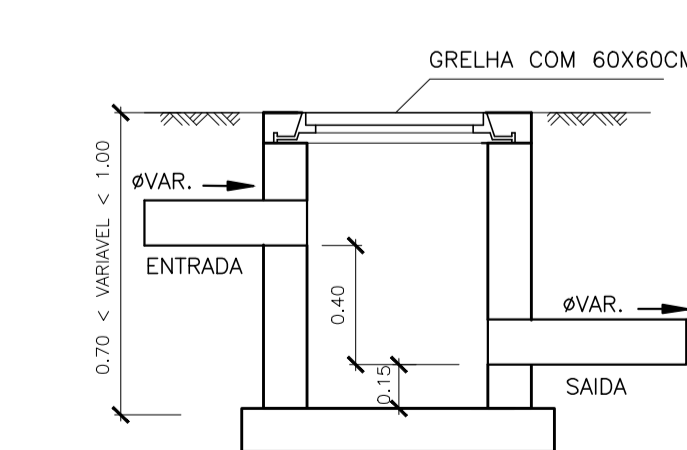
PLANTA BAIXA - CAIXA DE AREIA ESCALA 1:25



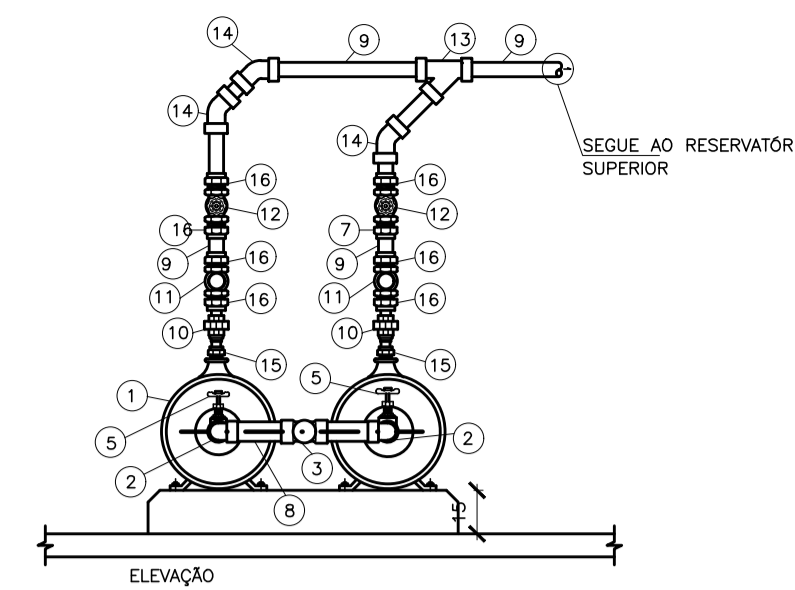
CORTE DD - CAIXA DE AREIA ESCALA 1:25



PLANTA BAIXA - CAIXA RALO ESCALA 1:25

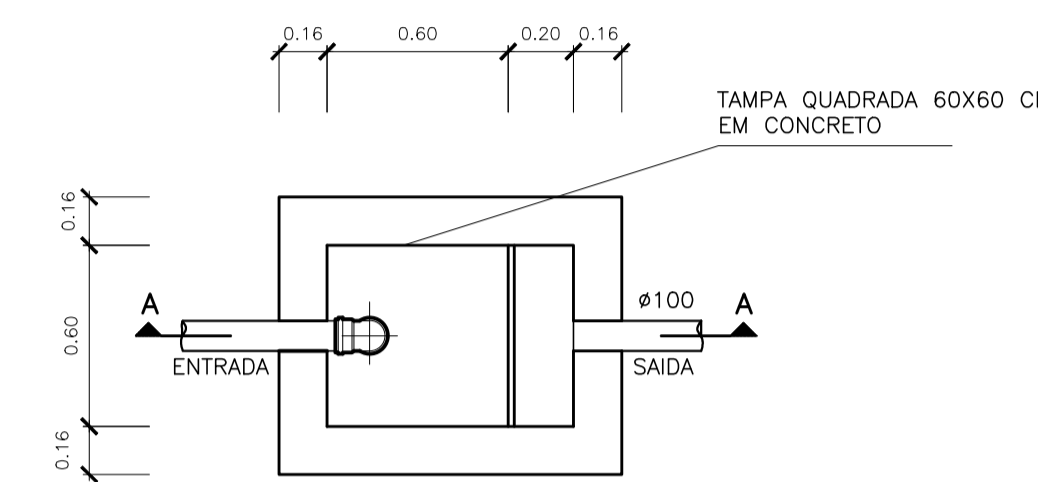


CORTE EE - CAIXA RALO ESCALA 1:25

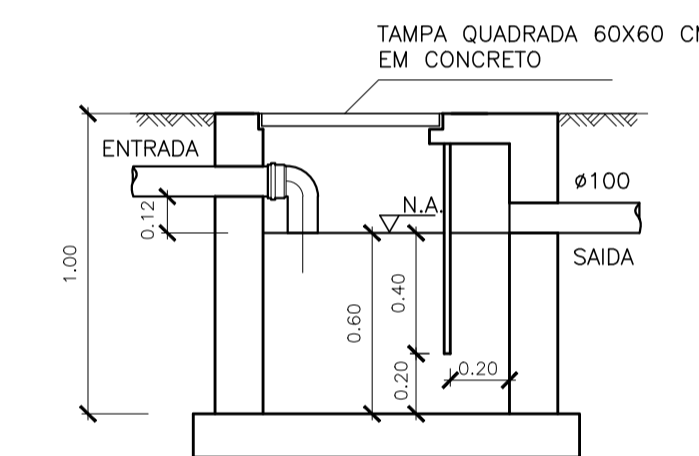


DETALHE DE MONTAGEM DAS BOMBAS DE RECALQUE

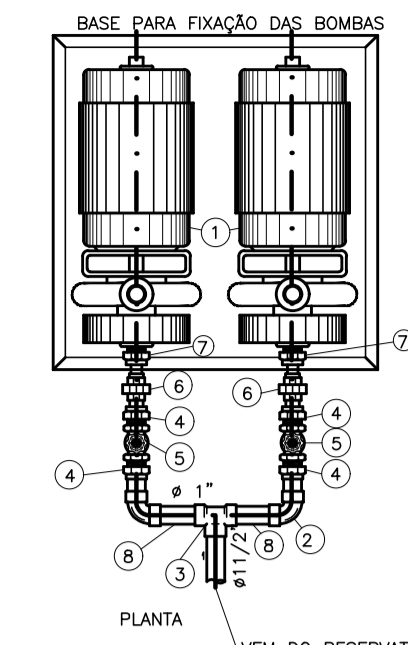
SEM ESCALA



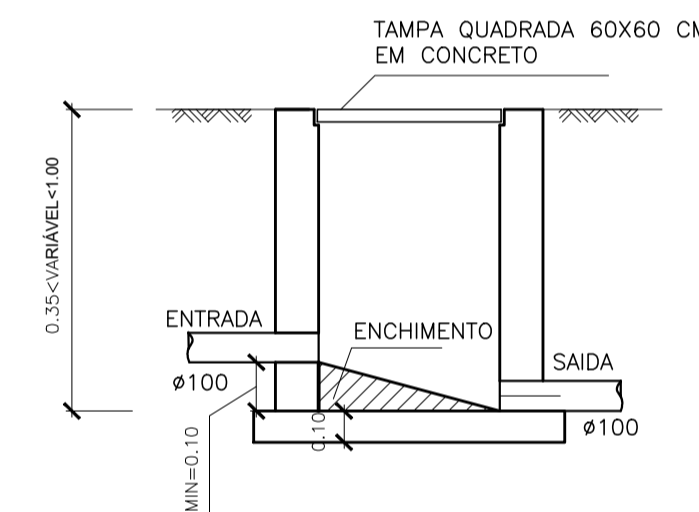
PLANTA BAIXA - CX DE GORDURA ESPECIAL(CGE) ESCALA 1:25



CORTE AA - CX DE GORDURA ESPECIAL(CGE) ESCALA 1:25



PLANTA BAIXA - CAIXA DE INSPEÇÃO (CI) ESCALA 1:25



CORTE CC - CAIXA DE INSPEÇÃO (CI) ESCALA 1:25

LISTA DE MATERIAL - BOMBAS

- BOMBA DE RECALQUE CENTRÍFUGA 1 CV, TRIFÁSICA, MOD. CAM-W10, DANCOR, SUÇÃO= Ø 1 1/2", ELEVADO= Ø 1", VAZÃO=5,6m³/h.
- COTOVELO 90 GRAUS, Ø 1 1/2", PVC.
- TE 90 GRAUS, Ø11/2", PVC.
- CONECTOR BxP 11/2" PVC.
- REGISTRO GAVETA Ø11/2" CLASSE 125 LIBRAS.
- UNIÃO BxB Ø11/2", PVC.
- CONECTOR PxB, Ø11/2", PVC.
- TUBO DE PVC Ø11/2".
- TUBO DE PVC Ø1".
- UNIÃO BxB Ø 1", PVC.
- VÁLVULA RETENÇÃO VERTICAL Ø1" CLASSE 125 LIBRAS.
- REGISTRO GAVETA Ø1" CLASSE 125 LIBRAS.
- JUNÇÃO 45 GRAUS Ø 1" PVC.
- CURVA 45 GRAUS BxB Ø 1", PVC.
- CONECTOR BxP Ø 1", PVC.
- CONECTOR PxB, Ø1", PVC.

NOTAS GERAIS:

- TUBOS E CONEXÕES PARA ÁGUA FRIA DEVERÃO SER DE PVC RÍGIDO SOLDÁVEL, SALVO ONDE INDICADO.
- AS CONEXÕES TERMINAIS DE ÁGUA FRIA NA SAÍDA PARA LAVATÓRIOS, PIA, TANQUE, CAIXAS DE DESCARGA SUSPENSAS E BEBEDOUROS DEVERÃO SER DE PVC SOLDÁVEL E COM ROSCA E BUCHA DE LATÃO.
- AJUSTAR POSIÇÕES DOS PONTOS DE ÁGUA FRIA E ESGOTO CONFORME MODELO DE PEÇAS A SEREM INSTALADAS DEFINIDOS PELO PROJETO ARQUITETÔNICO.
- AS ENTRADAS E SAÍDAS DE ÁGUA NAS CAIXAS D'ÁGUA SERÃO SEMPRE ATRAVÉS DE FLANGES APROPRIADOS, DEVENDO AINDA RECEBER VEDAÇÕES COM SILICONE NOS PONTOS DE CONTATO.
- TODOS OS TUBOS DE ESGOTO E ÁGUAS PLUVIAIS EM TRECHOS HORIZONTAIS DEVEM TER DECLIVIDADE MÍNIMA DE 1%.
- TUBOS E CONEXÕES PARA ESGOTO SANITÁRIO DEVERÃO SER DE PVC RÍGIDO PONTA E BOLSA COM VIROLA SÉRIE "EG", QUE TAMBÉM PODEM SER SOLDADOS.
- TODAS AS CAIXAS DE ESGOTO, INSPEÇÃO, CAIXA DE GORDURA E CAIXA DE PASSAGEM SIFONADA E CAIXA DE AREIA DEVERÃO SER EXECUTADAS EM ALVENARIA DE BLOCO DE CONCRETO C/ FUNDO EM CONCRETO ARMADO COM TODAS AS FACES INTERNAS REVESTIDAS EM REBOCO + ADITIVO IMPERMEABILIZANTE E TAMPOS DE FERRO FUNDIDO SIMPLES COM DESCRIÇÃO DE USO.
- TODOS OS TUBOS APARENTES (NÃO EMBUTIDOS NA ALVENARIA) SERÃO FIXADOS COM FITAS METÁLICAS ADEQUADAS.
- TUDO PÉ DE COLUNA DE ESGOTO E ÁGUAS PLUVIAIS TERÁ CURVA 87°30', REFORÇADA, "SÉRIE R", FAB. TIGRE.
- NOS CRUZAMENTOS DE TUBULAÇÃO DE ESGOTO COM TUBULAÇÃO DE ÁGUA FRIA, A PRIMEIRA DEVERÁ SER REVESTIDA COM UMA CAMADA DE CONCRETO IMPERMEABILIZANTE COM, NO MÍNIMO 10CM DE ESPESURA.
- TODA TUBULAÇÃO DE VENTILAÇÃO DEVE SER INSTALADA COM INCLINAÇÃO MÍNIMA DE 1%, DE MODO QUE QUALQUER LÍQUIDO QUE PORVENTURA NELA VENHA A INGRESSAR POSSA ESCOAR TOTALMENTE POR GRAVIDADE PARA DENTRO DO RAMAL DE DESCARGA OU DE ESGOTO EM QUE O VENTILADOR TENHA ORIGEM.
- COTAS EM METRO, SALVO ONDE INDICADO.
- CONFERRIR AS MEDIDAS NO LOCAL ANTES DA EXECUÇÃO.
- QUANDO HOUVER NECESSIDADE DE PERFURAÇÃO DE ELEMENTOS ESTRUTURAIS PARA PASSAGEM DE TUBULAÇÕES, O RESPONSÁVEL TÉCNICO PELO PROJETO ESTRUTURAL E A FISCALIZAÇÃO DE OBRA DEVERÃO SER CONSULTADOS PARA AUTORIZAÇÃO DO SERVIÇO.

03			
02			
01			
N°.	DESCRIÇÃO	RESP.	DATA
REVISÃO			
 GOVERNO DO ESTADO DO ESPÍRITO SANTO SECRETARIA DE ESTADO DA EDUCAÇÃO - SEDU			
SEDU GERÊNCIA DE REDE FÍSICA ESCOLAR			
TÍTULO: REFORMA DA EEEFM PROFESSOR CARLOS MENDES			
ENDEREÇO: RUA ALVINO PAULO PEREIRA, 883, DISTRITO NOVO BRASIL, GOV. LINDEMBERG			
PRANCHAS: PLANTA BAIXA	PROJETO: HIDROSSANITÁRIO		
SUBSECRETÁRIO ESTADUAL: AURÉLIO MENEQUELLI RIBEIRO	ESCALA: INDICADA		
GERENTE DA GERFE: MARCELO AMORIM GONÇALVES	INDICADA		UNIDADE: METRO
COORDENADOR GERAL EPC: EDSON DE OLIVEIRA PIRES	CREA-MG: 64866/D	VISTO:	
AUTOR PROJETO: FABIANNE MIRANDA AGUIAR	GFT-ES: 24157/D	VISTO:	
CO-AUTOR PROJETO:	CAU-ES:	VISTO:	
RESPONSÁVEL TÉCNICO: FABIANNE MIRANDA AGUIAR	CREA-ES: 24157/D	VISTO:	
ARQUIVO: GLI04-D02-HS-RO0.dwg	DESENHO: FORTUNATO ULIANA	VISTO:	
REFERÊNCIA: DETALHES EXECUTIVOS	ÁREA TOTAL DO PROJ. ARQUITETÔNICO: 1.471,60 m²	FOLHA: 04	
	ÁREA TOTAL SUJEITA A INTERVENÇÃO: 1.471,60 m²		
	ÁREA TOTAL DO TERRENO: 1.471,60 m²		
FORMATO: A1	OBSERVAÇÕES:	DATA: AGOSTO/2020	VISTO: REVISÃO: ROO

CAPTURADO POR	
FABIANNE MIRANDA AGUIAR ENG CIVIL PL SEDU - GERFE	
DATA DA CAPTURA	30/09/2020 17:29:07 (HORÁRIO DE BRASÍLIA - UTC-3)
VALOR LEGAL	ORIGINAL
NATUREZA	DOCUMENTO NATO-DIGITAL

ASSINARAM O DOCUMENTO	
FABIANNE MIRANDA AGUIAR ENG CIVIL PL SEDU - GERFE Assinado em 30/09/2020 17:29:06 Documento original assinado eletronicamente, conforme art. 6, § 1º, do Decreto 4410-R/2019.	
FORTUNATO REBLIN ULIANA TEC DE EDIFICACOES SEDU - GERFE Assinado em 16/09/2020 08:22:38 Documento original assinado eletronicamente, conforme art. 6, § 1º, do Decreto 4410-R/2019.	
FELIPE DE BRITO AURÉLIO ENG COORD ELETRIC SR SEDU - GERFE Assinado em 16/09/2020 14:52:09 Documento original assinado eletronicamente, conforme art. 6, § 1º, do Decreto 4410-R/2019.	
WILSON RODRIGUES GONÇALVES ARQUITETO COORD SR SEDU - GERFE Assinado em 16/09/2020 10:13:20 Documento original assinado eletronicamente, conforme art. 6, § 1º, do Decreto 4410-R/2019.	
MOISÉS BRITO SOBRINHO ENG COORD CIVIL SR SEDU - GERFE Assinado em 16/09/2020 14:12:30 Documento original assinado eletronicamente, conforme art. 6, § 1º, do Decreto 4410-R/2019.	
EDSON DE OLIVEIRA PIRES ENG COORD GERAL MAST SEDU - GERFE Assinado em 16/09/2020 15:14:31 Documento original assinado eletronicamente, conforme art. 6, § 1º, do Decreto 4410-R/2019.	

A disponibilidade do documento pode ser conferida pelo link <https://e-docs.es.gov.br/documento/registro/2020-ST41HR>



Consulta via leitor de QR Code.